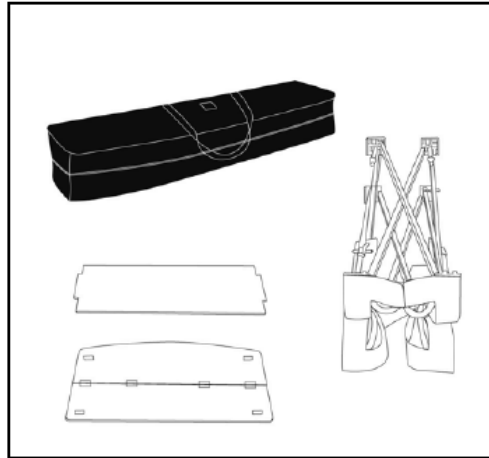
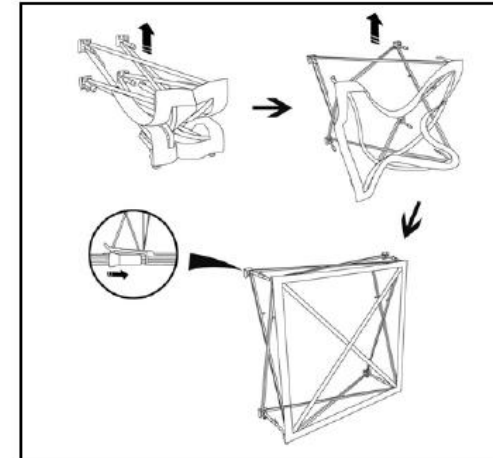


Notice de montage

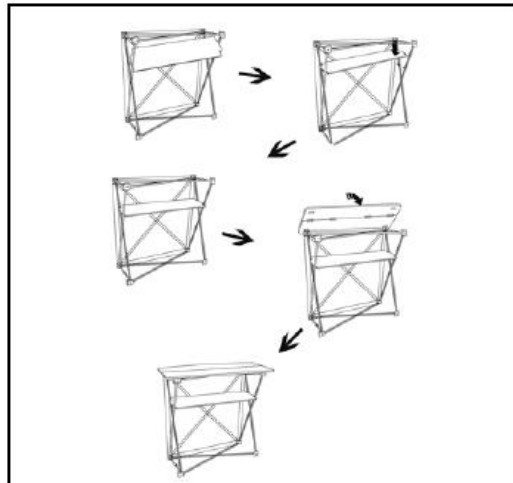
Comptoir d'accueil visuel textile



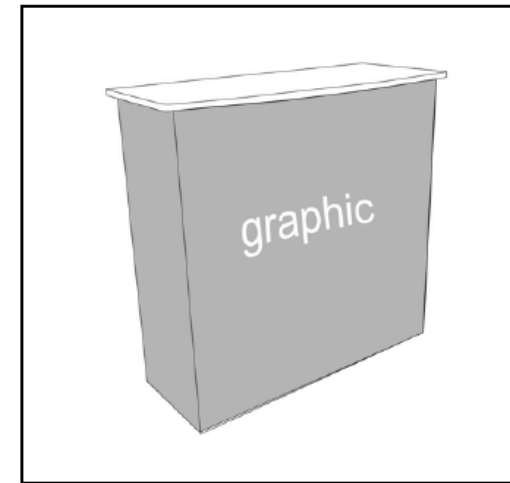
Le kit comprend un sac de transport, un cadre, une étagère et un comptoir, ainsi qu'un rouleau de ruban pour accrocher le visuel



Déplier la structure et s'assurer que chaque connecteur en plastique est solidement fixé à chaque angle du cadre



Placer l'étagère sur le cadre comme indiqué ci-dessus en position de jachère par le dessus du comptoir



Fixez le visuel avec le ruban en haut et en bas du cadre, en travaillant d'une extrémité à l'autre